

## OINARRIZKO EKINTZAK

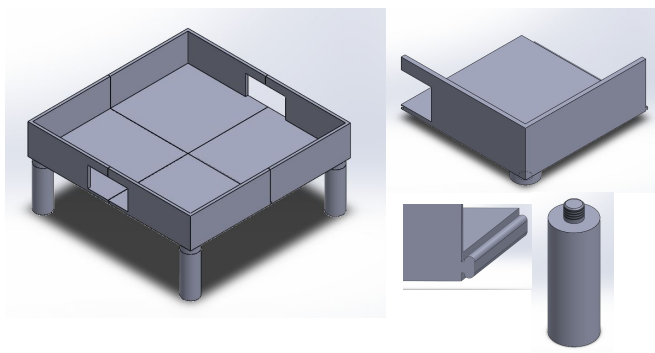
Enpresak produktua sortzen du, tornua eta 3D makinak erabiliz. Gure produktua guk egingo dugu azpi kontratatu gabe, horrela guk gure kalitatea bermatuko dugu eta produkzio sare osoa kontrolatuta izango dugu.

### FUTBOLIMAN

Batea edo zelaia plastikozkoa izango da, 3D inpresorari sortua. Imana eramango duten bi pertsonaia tornuarekin fabrikatuko dira, azpian egongo diren mangoak bezala. Mangoek ere iman bat eramango dute eta jolasteko eskuarekin mugitu behar da mangoa pelota bestearen porterian sartzeko helburuarekin.



- Pertsonaia:
  - Aluminiozkoa, D30 x 90mm
- Mangoa:
  - Aluminiozkoa, D3 x 50mm
  - Imán D20 x 2mm
- Batea
  - PLA 104.6m



### GOMAGOL

Bigarren jokuko batea berdina izango da, modifikazio batzuekin. Joku honetan gomak instalatuko dira basearen bi alboetan. Batea 3D inpresorari sortuko da eta fitxak mekanizatuko dira. Joku honen helburua fitxak banaka hartuta gomarekin inpulsetu eta erdian dagoen zuloetik pasatzea fitxa gabe gelditu arte. Fitxa gabe gelditzen dena irabazlea.



- Fitxak
  - Aluminiozkoa, D40x10
- Batea
  - Bi goma elastikoak
  - PLA 104.6m

Gure bi produktuak sortu ondoren, gure inguruan dauden joku dendetara bidaliko ditugu saltzeko prest.