

“MALE” MAKINA

Gure produktuaren funtsezko eginkizuna gure inguruneko kutsadura murriztea izango da. Plastikoak, eguneroko janaria, jostailuak edo erositako tresna berriak biltzen dituztenak direlako eta hauek kontrolik gabe erabiltzeagatik edo zuzenean ez birziklatzeagatik azkenean kutsatzen bukatzen gaituztelako. Gehienbat biztanleria helduari eta zenbait gazteei (10-16 urte bitartekoak) zuzenduta egongo da, haiek baitira beste gainerako biztanleriarekin alderatuta gutxien birziklatzen dutenak. Hala eta guztiz ere, biztanleria guztiarentzat zuzenduta egongo da.

Izan ere, plastiko, aluminio eta beiraren erabilpen murriztuaren aurrean irteera errentagarri bat bilatzeko helburuarekin egingo da.

Edukiontzi (organiko, arropa, olio, pilak...) artean berezia izango da guk erabiliko dugun makina (jatorriz Alemanian eta beste herrialde gutxietan erabiltzen da, eta Espainiako zenbait tokietan erabili arren, bere erabilera bultzatzea ezinbestekoa da. Ala eta guztiz ere, aproposak iruditzen zaizkigun zenbait aldaketa egin dizkiogu makinari), denen ongizatea bermatzeaz gain kutsadura eragiten duten produktuen berrerabilpena sustatuko duen bakarra izango delako.

Esan bezala, produktu honek biztanleria nahiz ingurune osoaren kalitatezko bizona bat eskaintzen duen mundu bat ziurtatu dezake. Beraz, produktua biztanleria guztiarentzat zuzenduta egongo litzateke.

Makinak lau zulo izango ditu, horietatik 3 borobil forma izango dute eta beste batek lauki forma (15-20 cm-ko diametro bakoitzak) horietako batean latak (gorri kolorea), bestean beirazko botilak (berde argi kolorekoa), jarraian plastikozko botilak (hori kolorea) eta bukatzeko plastikozko poltsak (arrosa kolorea) sartzeko erabiliko dira. Horrez gain, makinak zulo bat izango du bertan botilak sartzeko dirua itzuliko duena. Sartutako botila zein latak zein poltsaren arabera itzuliko duen diru kantitatea aldatzen joango da.

Bestalde makina bertikala izan ordez horizontala izango da eta altueran 1m-koa izangoa da aldiz, zabalera, 2,4 metrokoa makinaren kanpoaldeko diseinua bai aurreko aldea bai aldeetako eta atzeko aldeak gris ilun kolorekoak izanik merkaturatuko da. Aurreko gris ilun kolore horrekin bat beheko aldean belarraren irudi bat egongo da ekologiaren mundua ondo irudikatzen duen elementuetako bat baita. Izan ere, belarraren berde kolore horrek inguratzen gaituen natura guztia zein ederra den eta hura zaintzearen garrantziarekin lotu dezakegu.

Makinaren barruko aldeak bestalde, lau ontzi handi izango ditu eta produktu bakoitza, ontzi horietako batean pilatuko da. Horretarako zuloak eta ontziak elkartzten dituzten hodi motz batzuk egongo dira.

Esan bezala, makinak hiru zulo eta lauki formako beste zulo bat izango du, hauek makinaren goiko aldean kokatuko dira, bakoitzak leihatila bat du ireki eta isten dena, bestalde jendea informatzen duten kartelak egongo dira makinaren aurreko aldean kokatuta. Zulo bakoitzaren gainean borobiltxo antzeko bat egongo da, argi berde bat egingo duenak produktu egokia dela adieraziz sartzekoan, horretarako zuloaren leihatilara hurbildu eta leihatila, eskaner antzeko bat denez, baimendu edo ezeztatuko du produktuaren sarrera zulo horretara. Bestalde, makinaren erdialdean (beirazko botilen eta plastikozko edukiontzien kartelen artean), botoi bat egongo da. Botoi honen funtzioa izango da sartutako produktuaren kantitatearen eta motaren arabera diru kantitate bat itzultzea. Hori dela eta produktu guztiak (bai botilak, bai latak...) sartzekoan sakatu beharko dugu botoia. Arestian esan dugun antzera, dirua itzultzen duen zuloak, argia egiten duen borobiltxoaren azpian kokatuko da.

Azkenik, makinaren goiko aldean, (beirazko botilen eta plastikozko edukiontzien kartelen artean) pantaila txiki bat ikuskatu ahal izango da. Bertan gaur egungo ingurumenarekiko arazoak islatuko dira bideo zein argazki bidez. Gainera, pantaila horretan zaborra sartu nahi den tokian aukeratzeko, makinak zein eskaner piztu behar duen jakiteko balio izango du. Bestalde honek ere zabor mota eta

kantitatearen arabera zenbat diru bueltatzen duen adieraziko du. Hala, hurbiltzen den jendea kontzientziatu ahal izango dugu gure inguruan jasotzen diren arazo larriez eta horrela, makinaren erabilera handiagotu egingo da.

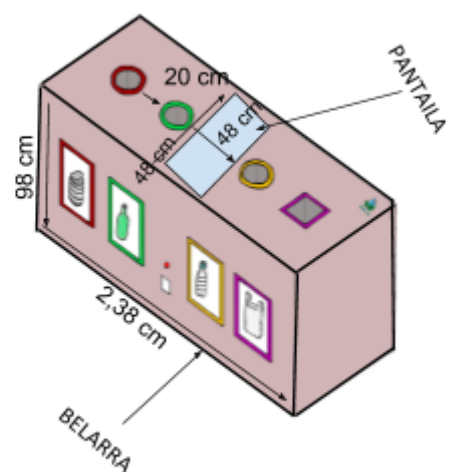
Makinak egiteko lehengai bat plastikoa dela jakitun garenez, berrerabilitako plastikoa erabiliko da makina hauek sortzeko hala nola botilen plastikoak esaterako. Honekin bat, beste lehengaiak: burdina nahiz kableak besteak beste berrerabiliak

Bideo eta fotoz gain makinaren pantailan agertuko den informazioa

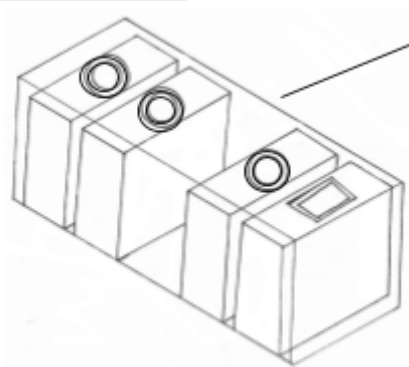
ZABORRA DIRUAREN TRUKE

Plastikozko botila 1.....	15 cent
Beirazko botila 1.....	25 cent
Lata 1.....	10 cent
Plastikozko poltsa 1.....	5 cent

KANPOKO DISEINUA



BARRUKO DISEINUA



Makina irekitzeko atea, atzean kokatuta egongo da. Bestalde, kubo bakoitza ere atzetik irekiko da, zaborra hustu ahal izateko.